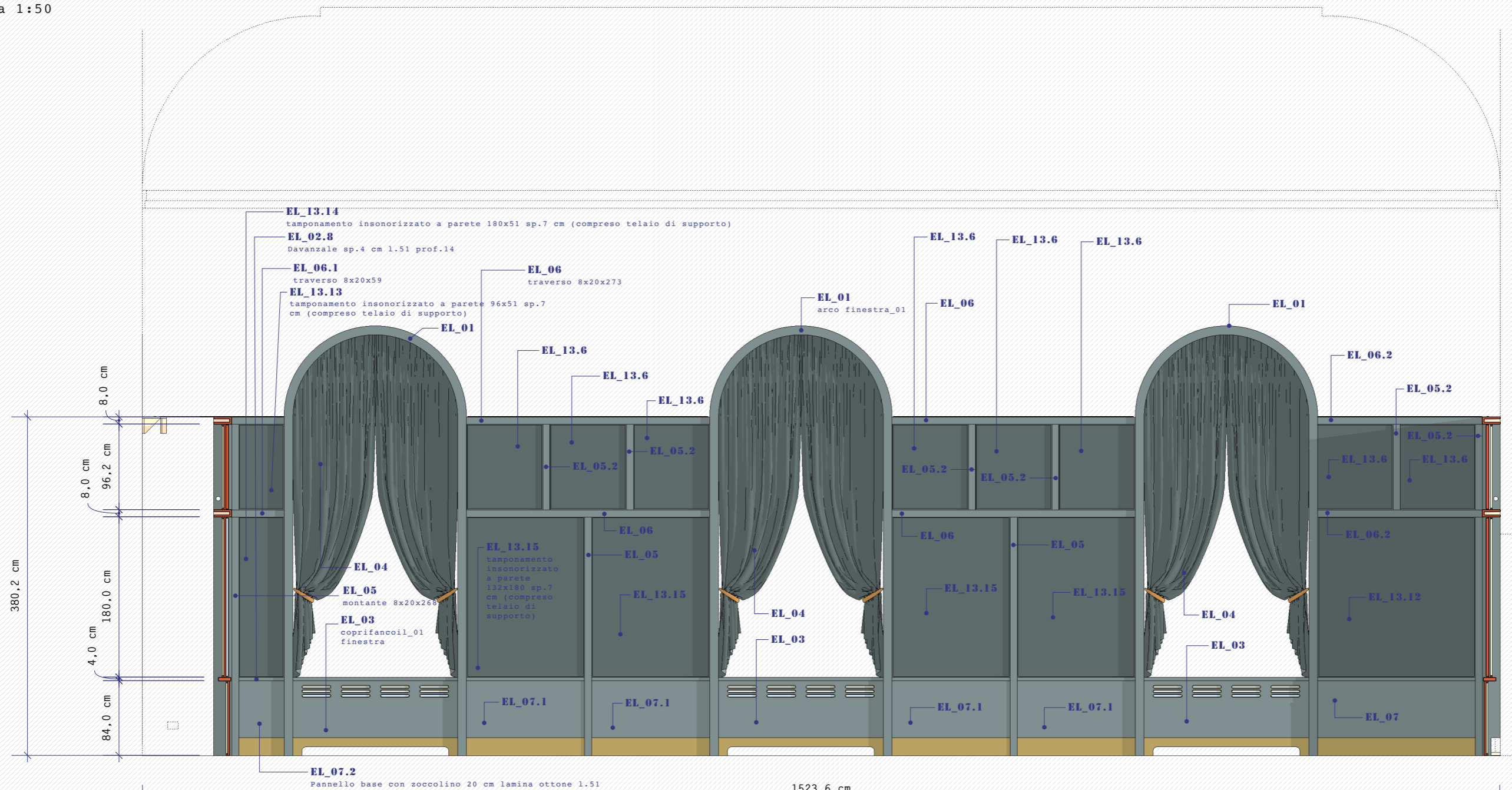


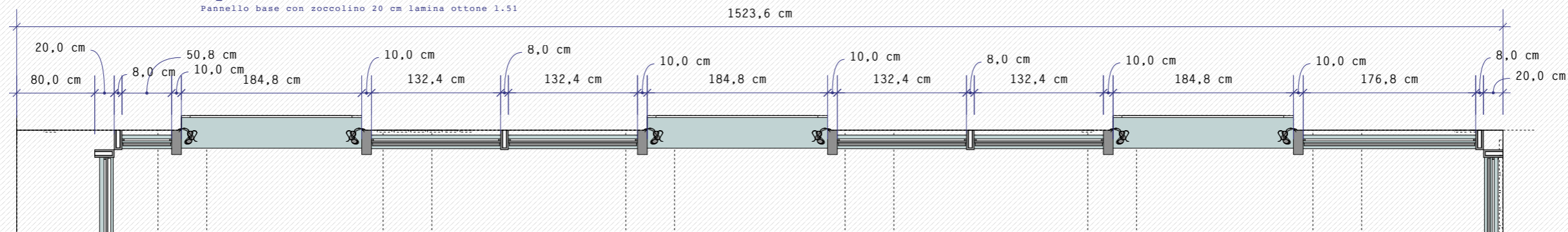
# PARETE B

schema esemplificativo

**FRONTE**  
scala 1:50



**PIANTA**  
scala 1:50

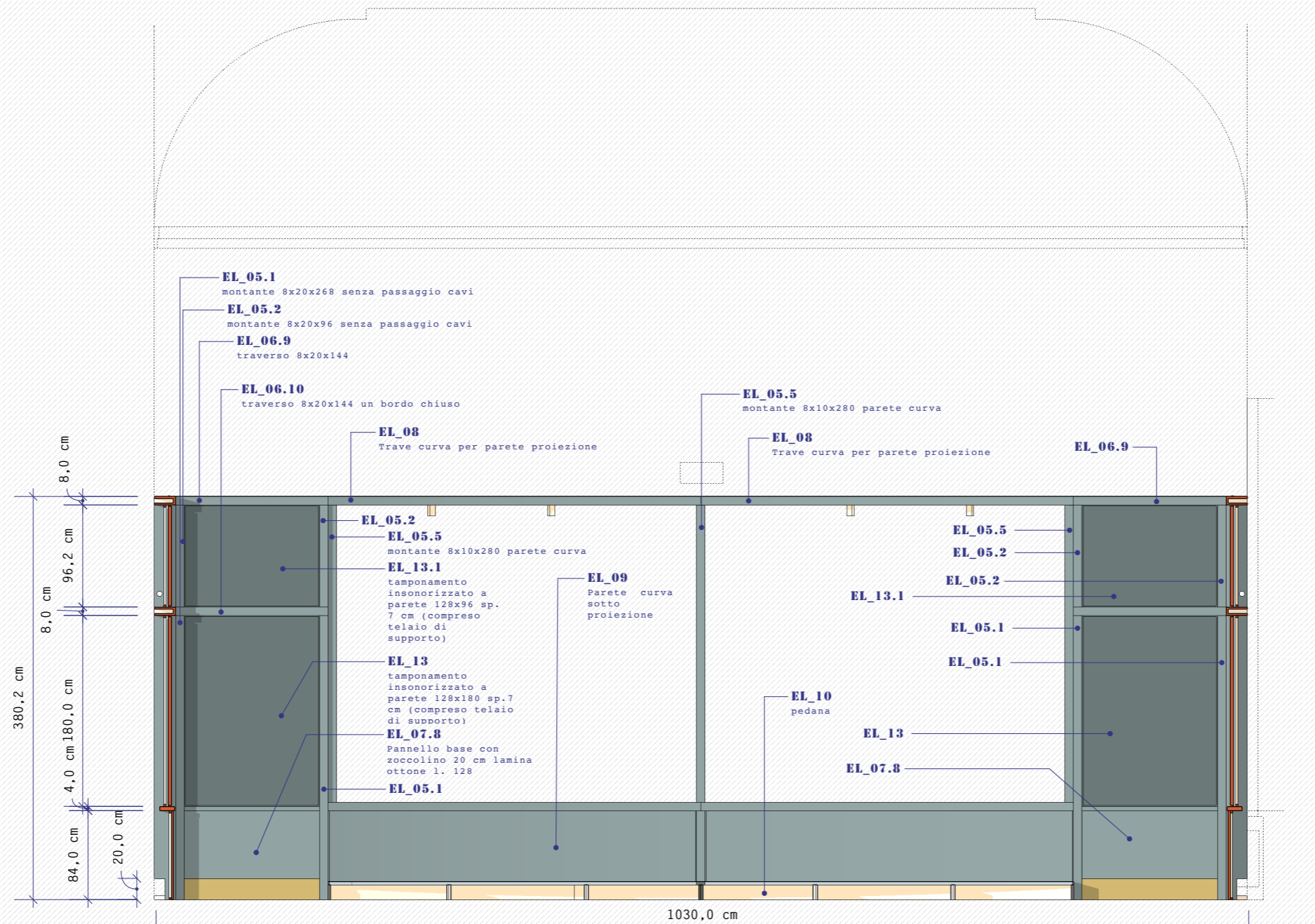


# PARETE C

schema esemplificativo

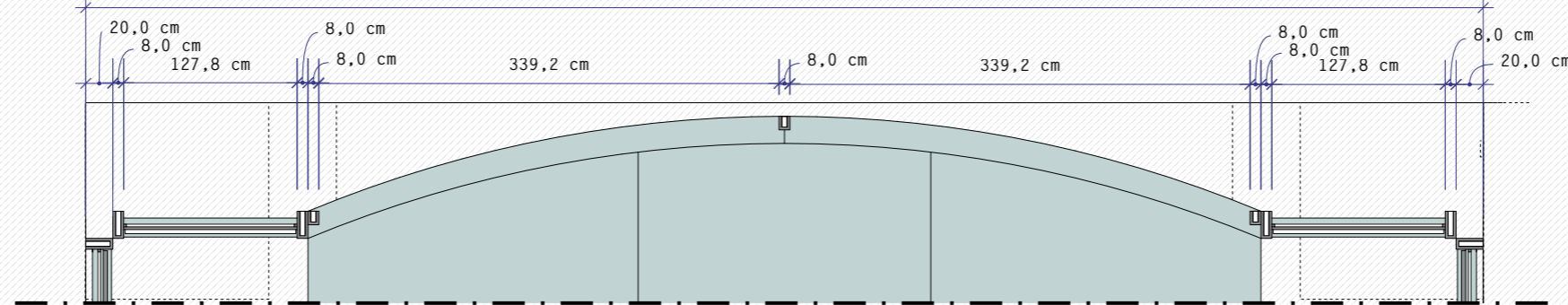
## FRONTE

scala 1:50

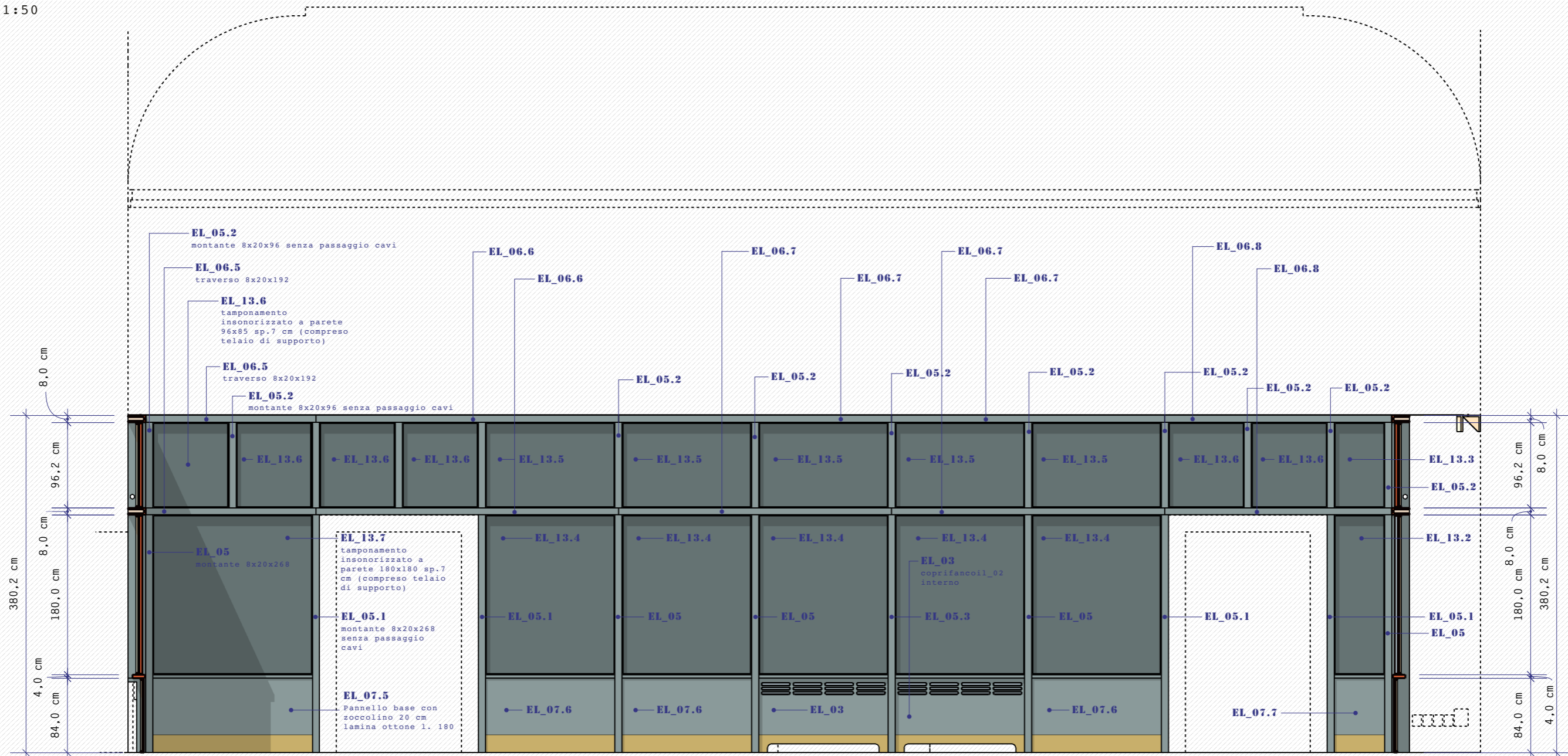


## PIANTA

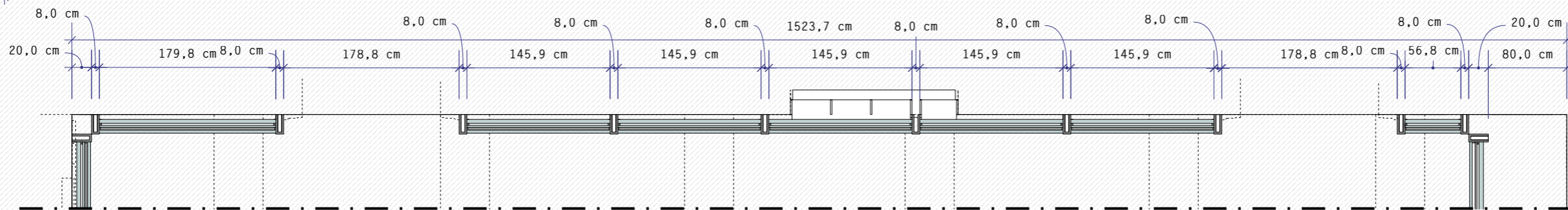
scala 1:50



**FRONTE**  
scala 1:50



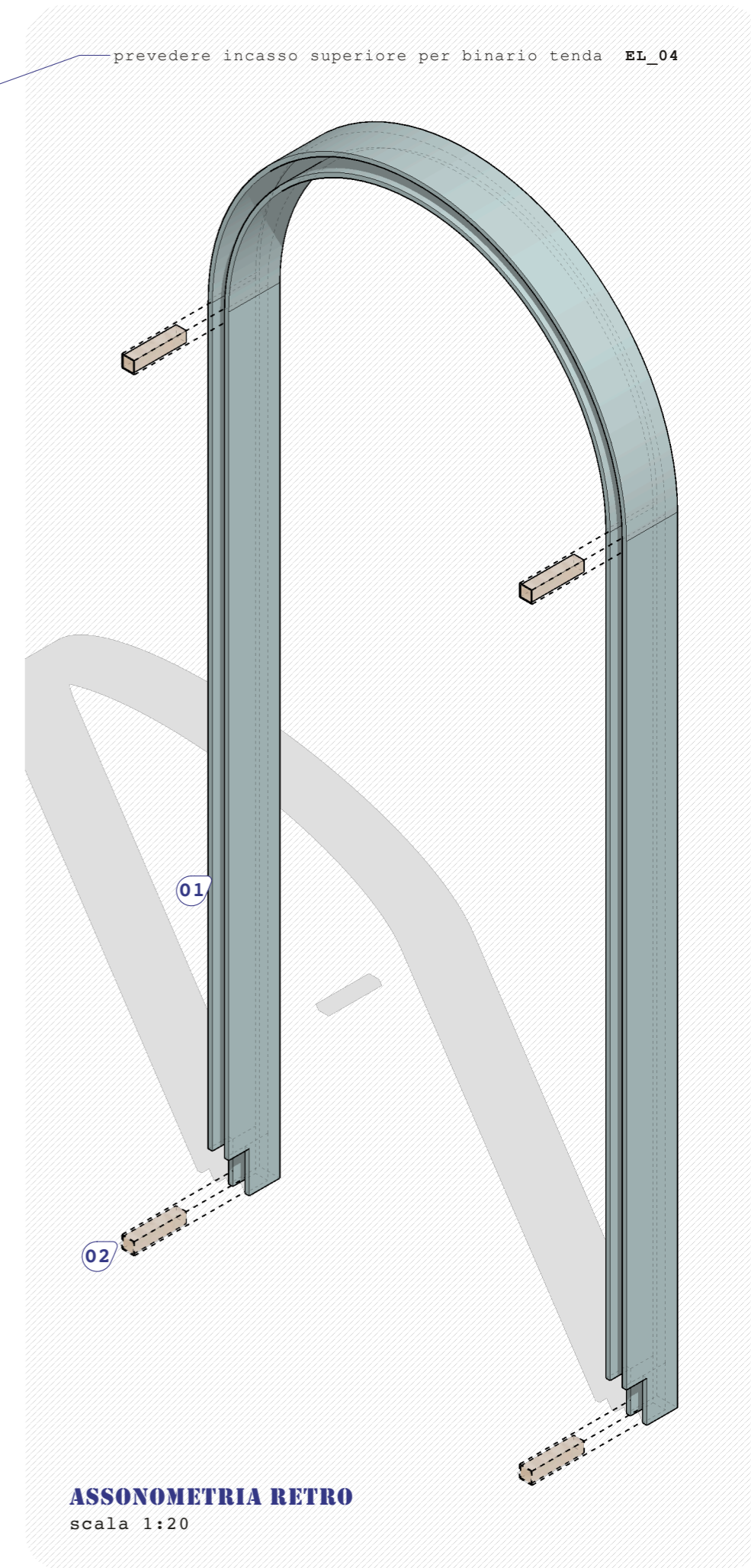
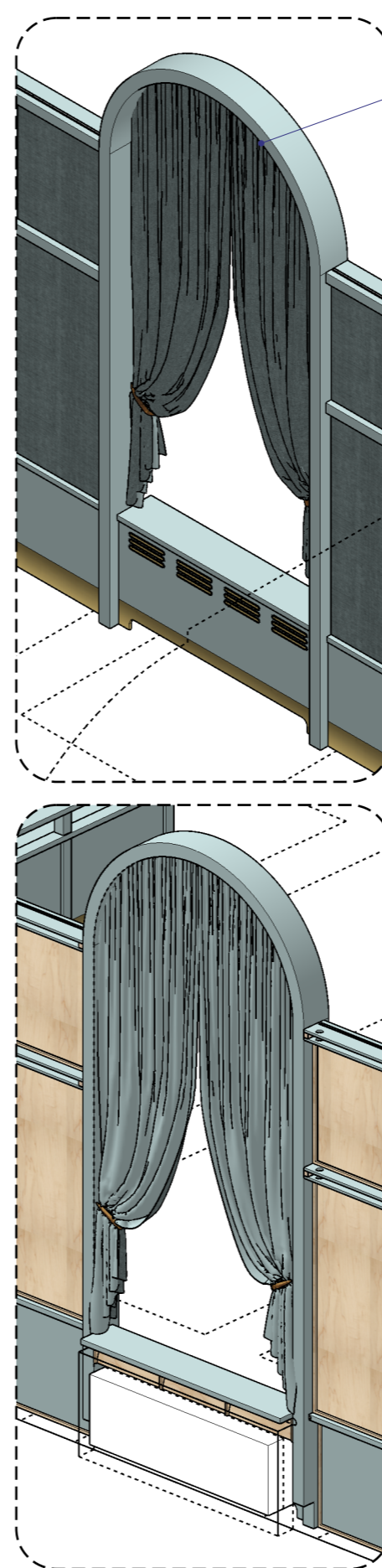
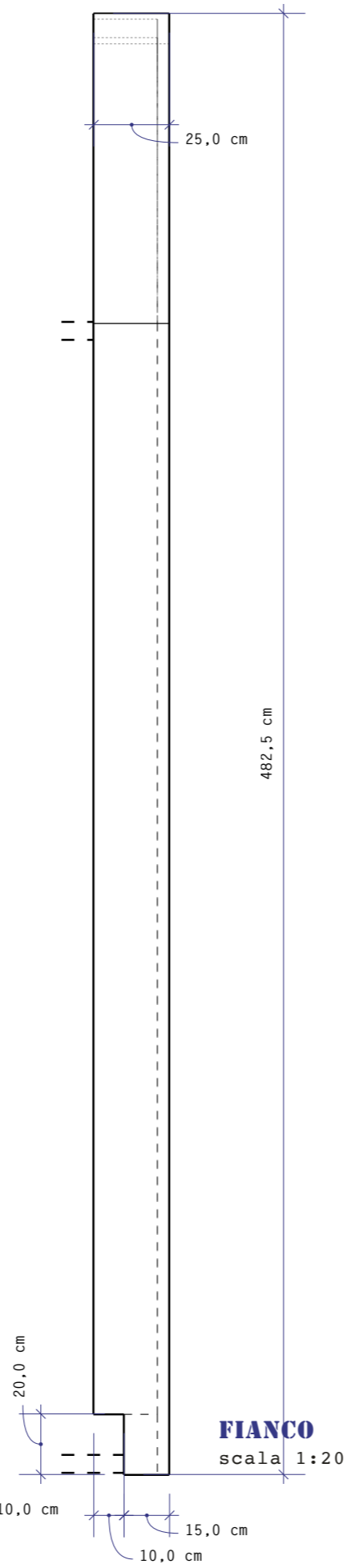
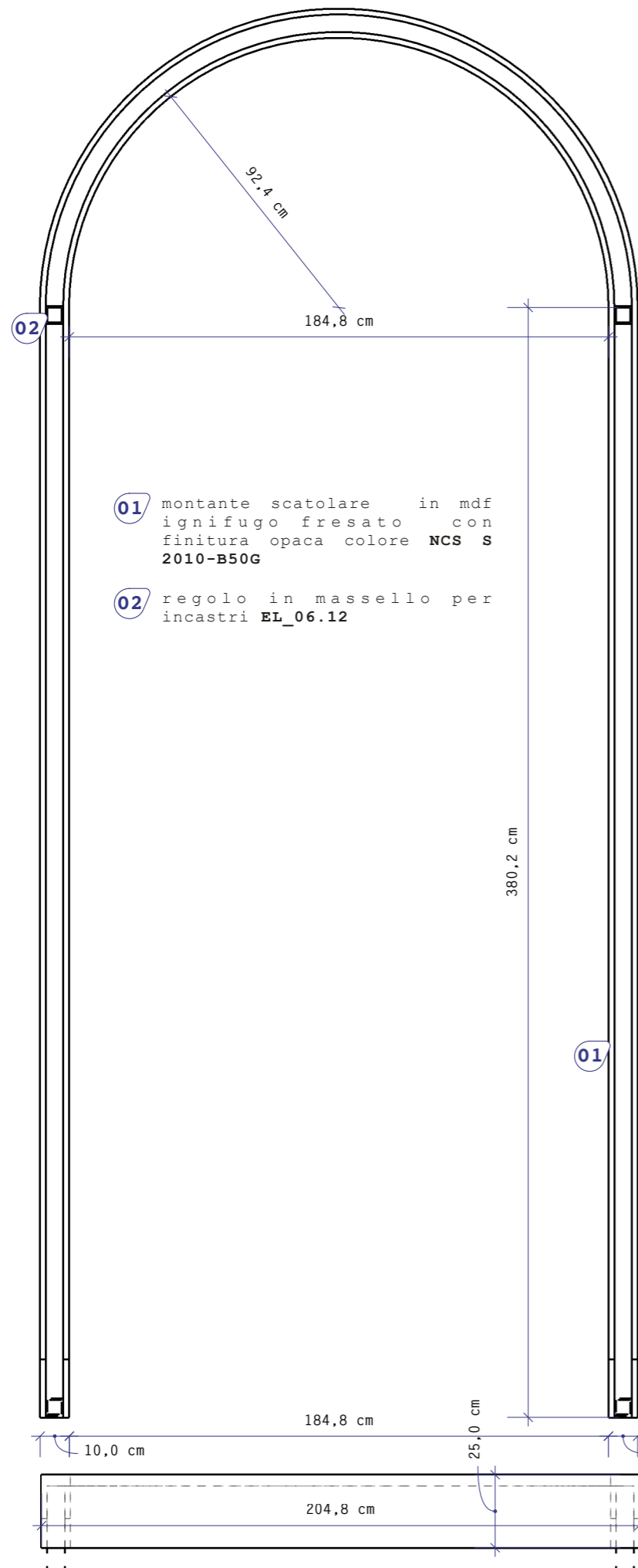
**PIANTA**  
scala 1:50



# EL\_01

ARCO FINESTRA

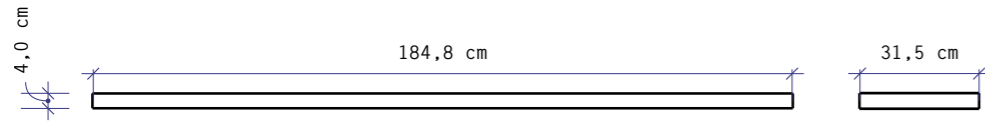
n° Pz: **3**



### EL\_02

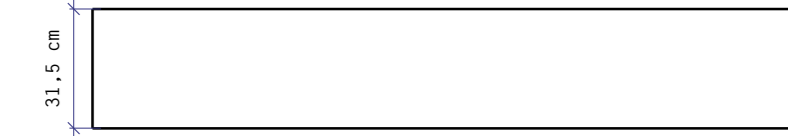
davanzale

n° Pz: **3**



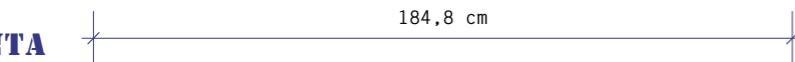
#### FRONTE

scala 1:20



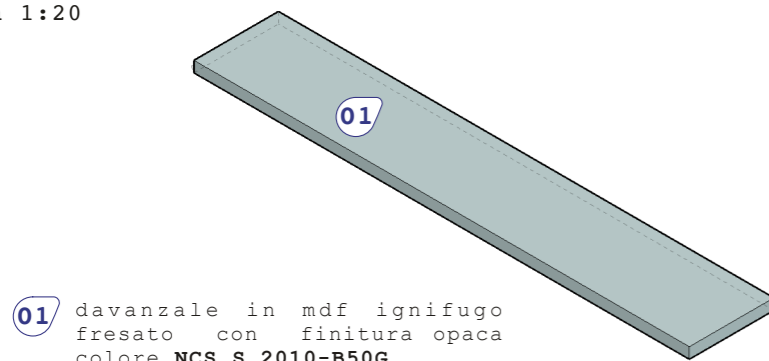
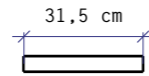
#### PIANTA

scala 1:20



#### FIANCO

scala 1:20



01 davanzale in mdf ignifugo fresato con finitura opaca colore NCS S 2010-B50G

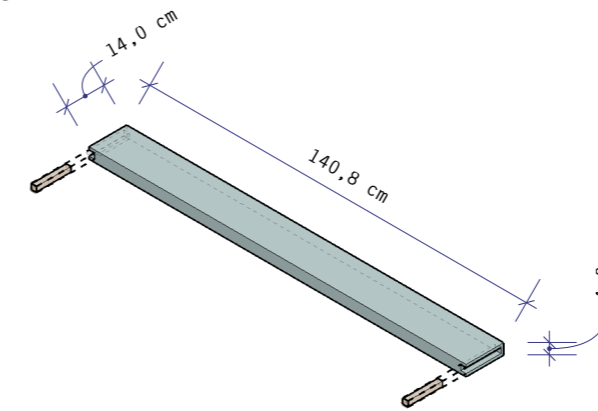
#### ASSONOMETRIA

scala 1:20

### EL\_02.4

davanzale

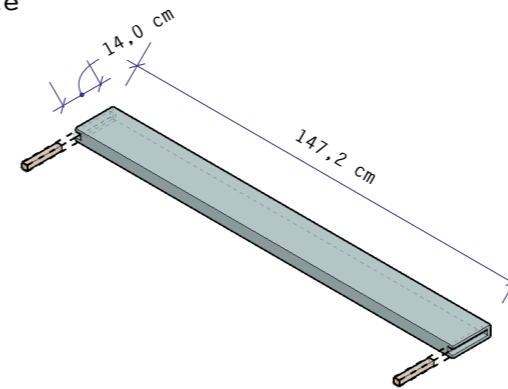
n° Pz: **2**



### EL\_02.5

davanzale

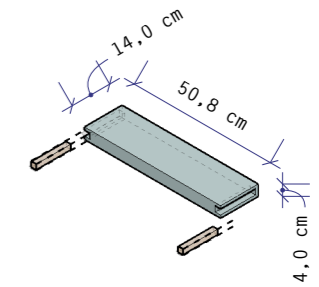
n° Pz: **2**



### EL\_02.8

davanzale

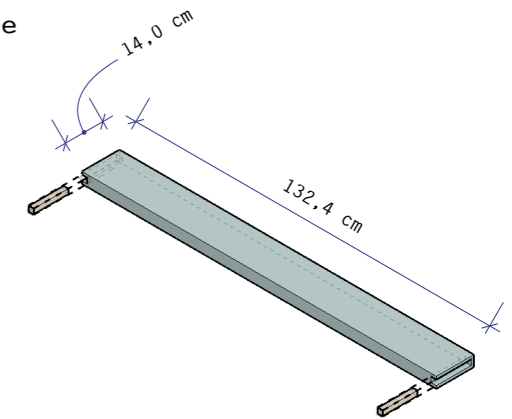
n° Pz: **1**



### EL\_02.10

davanzale

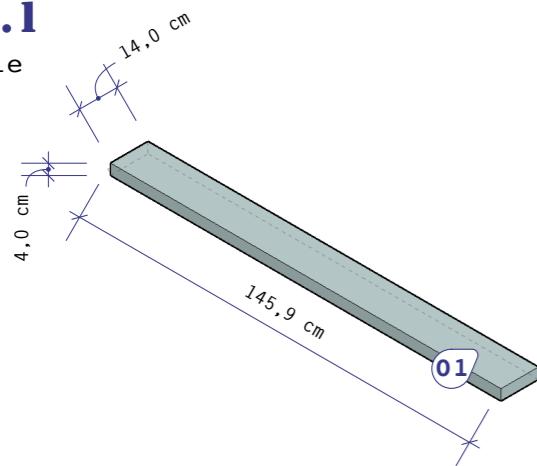
n° Pz: **4**



### EL\_02.1

davanzale

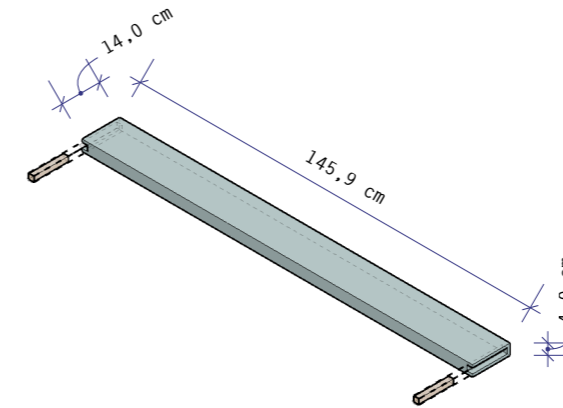
n° Pz: **2**



### EL\_02.6

davanzale

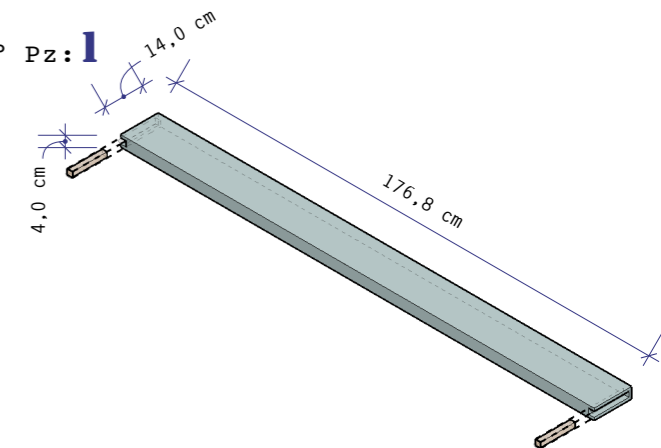
n° Pz: **3**



### EL\_02.11

davanzale

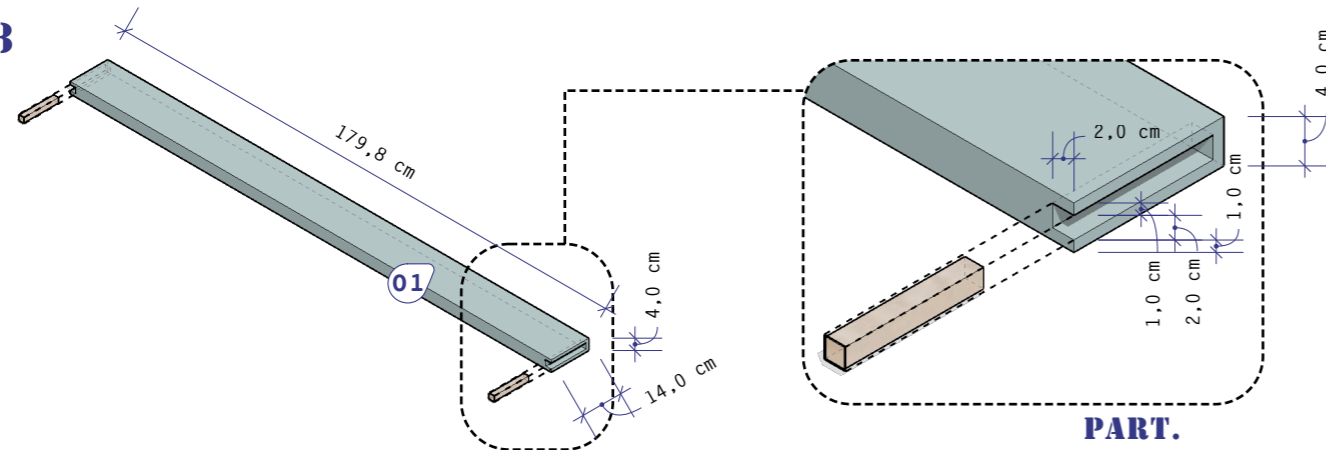
n° Pz: **1**



### EL\_02.3

davanzale

n° Pz: **1**



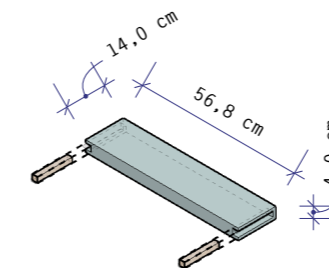
#### PART.

scala 1:5

### EL\_02.7

davanzale

n° Pz: **1**



### EL\_02.12

davanzale

n° Pz: **2**

