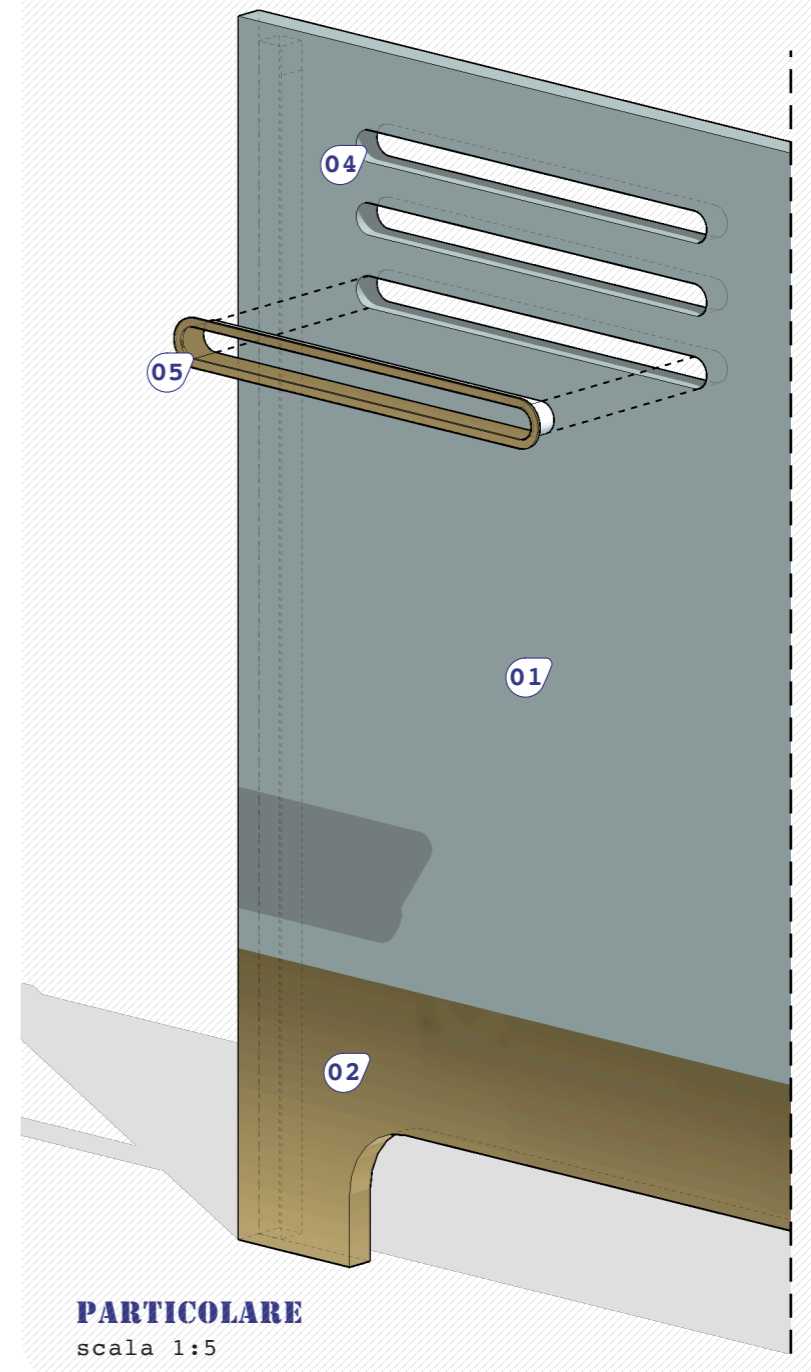


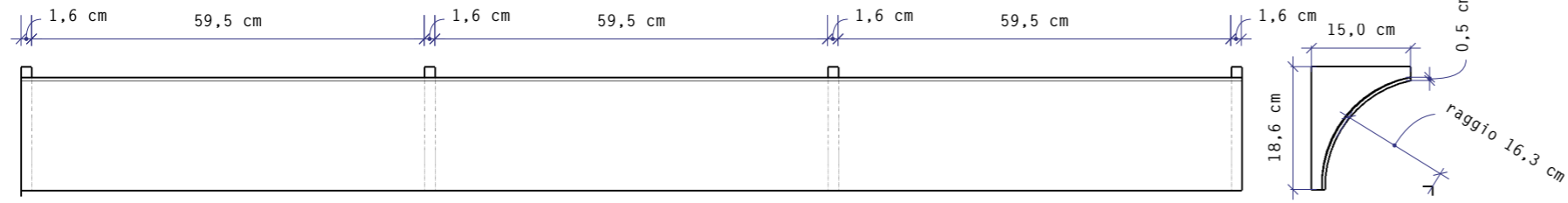
- 01 coprifancoil in mdf ignifugo fresato con finitura opaca colore **NCS S 2010-B50G** e ancoraggio al telaio sottostante mediante calamite
- 02 Lamina in laminato HPL tipo **"ARPA OTTONE LUCIDO 2006"**
- 03 Telaio di ancoraggio
- 04 Fresatura di aperture di areazione per inserimento "passacarte" **EL_03.2**
- 05 **EL_03.2**



EL_03.1

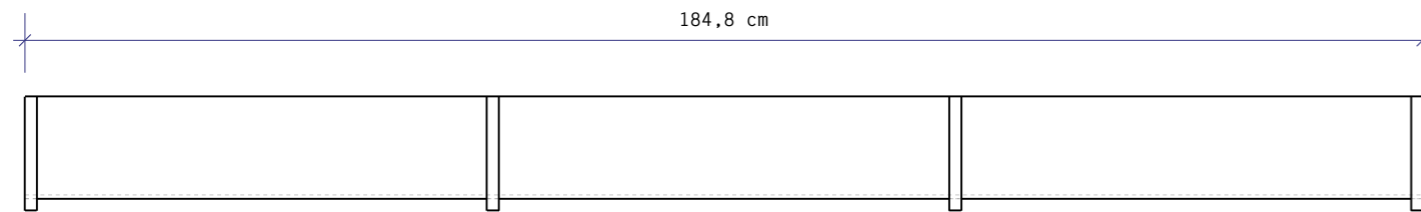
curva per aria

n° Pz: **3**



FRONTE

scala 1:10



PIANTA

scala 1:10

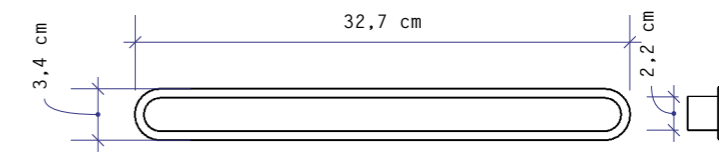
FIANCO

scala 1:10

EL_03.2

passacarte

n° Pz: **64**



FRONTE

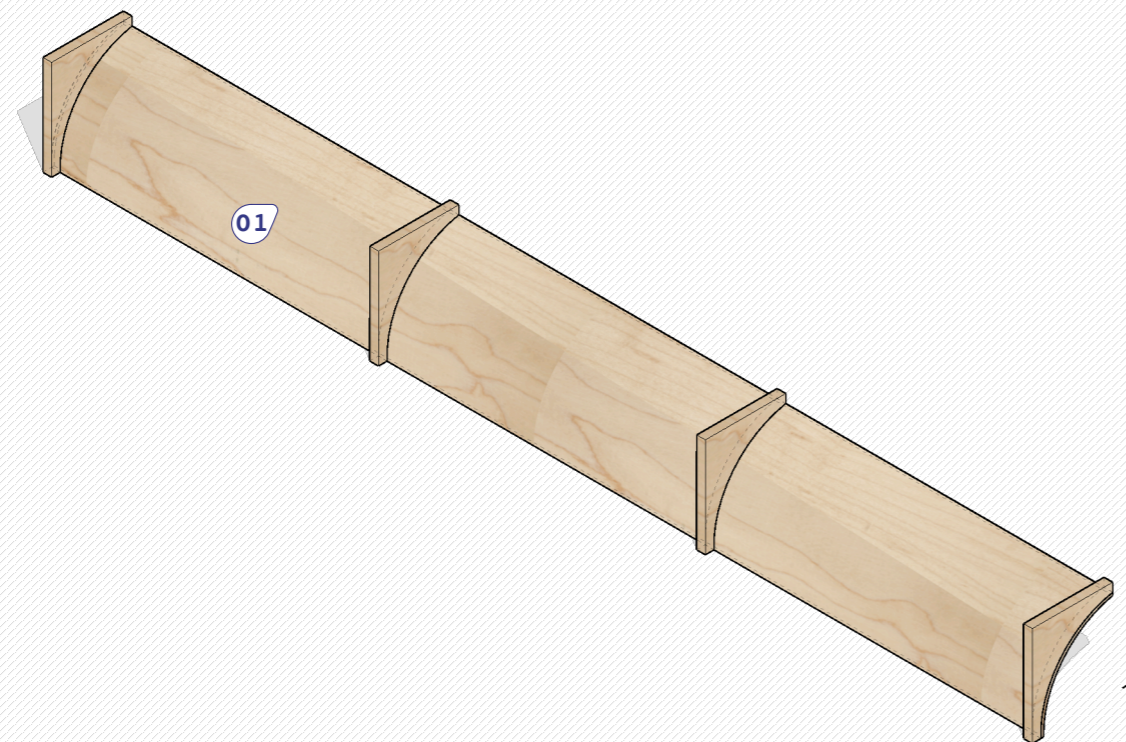
scala 1:10

PIANTA

scala 1:10

FIANCO

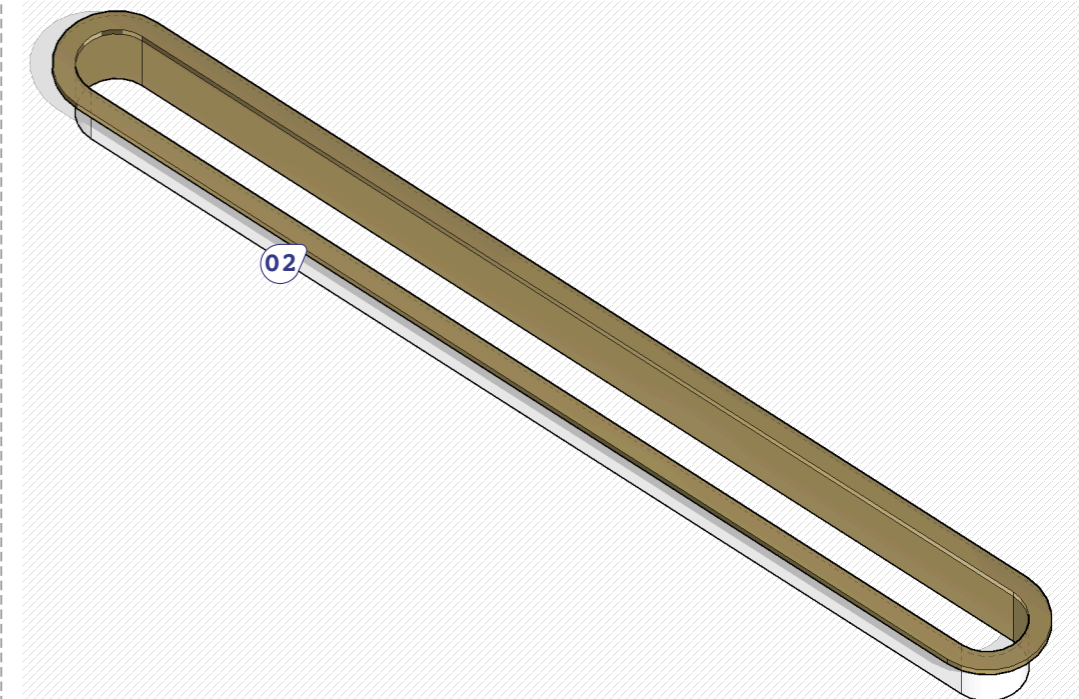
scala 1:10



01 elemento di raccordo fancoil-coprifancoil in multistrato ignifugo per veicolare l'aria verso le fresate.

ASSONOMETRIA

scala 1:10



02 elemento passacarte tipo "HAFELE" in plastica grigia da verniciare color ottone

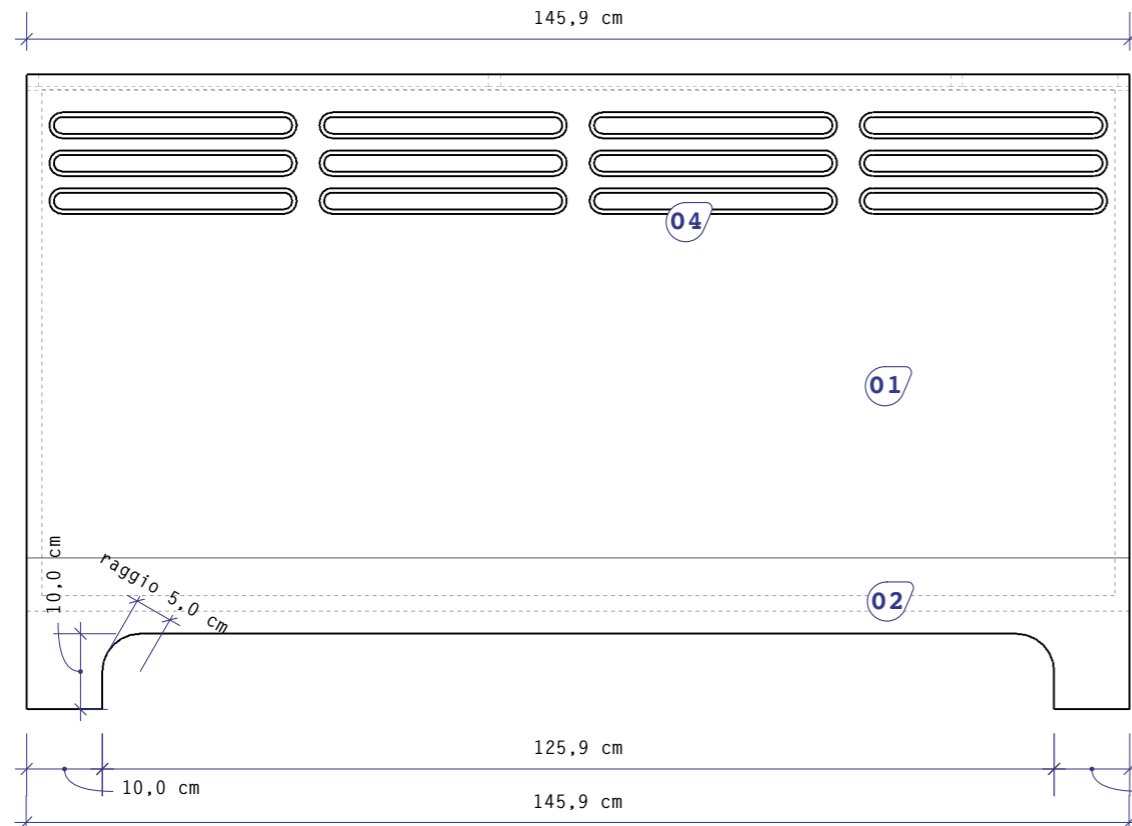
ASSONOMETRIA

scala 1:2

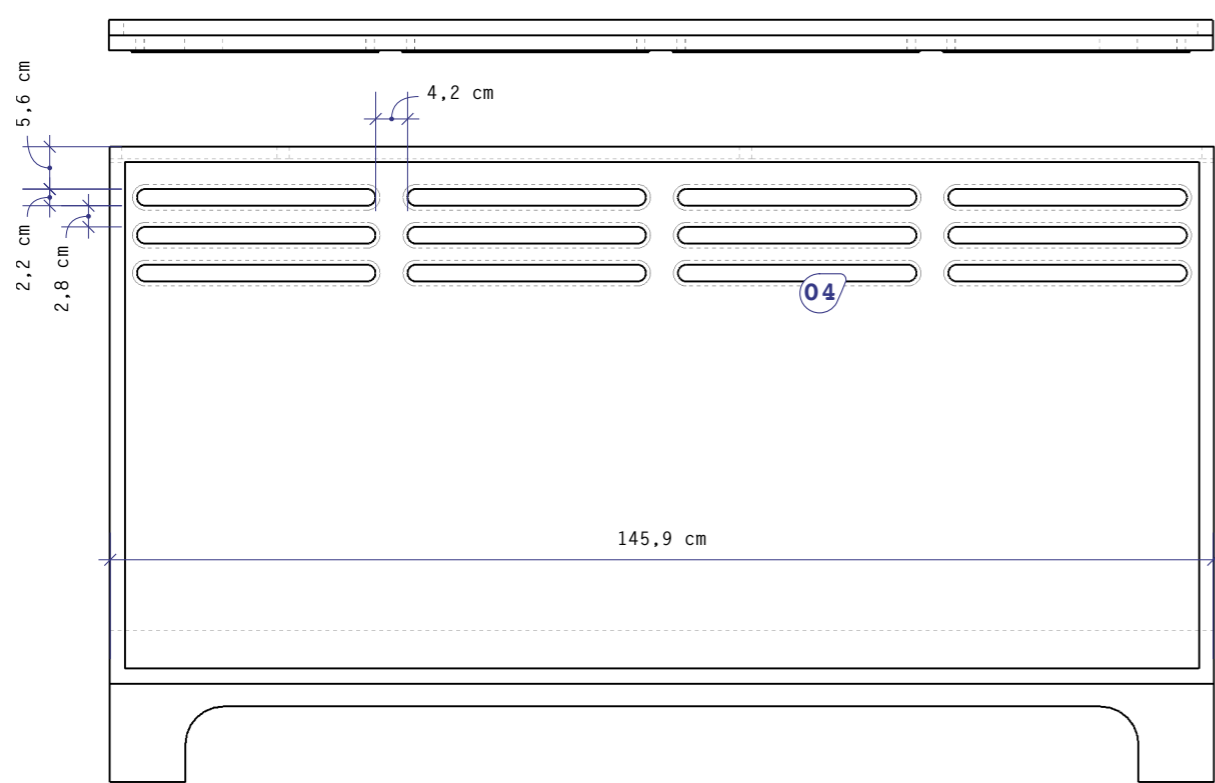
EL_03.3
coprifancoil

n° Pz: **2**

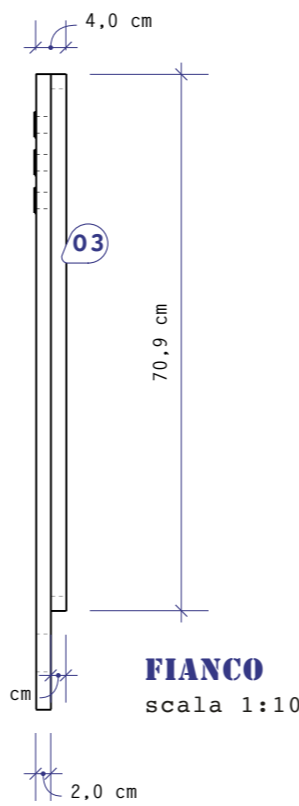
FRONTE
scala 1:10



PIANTA
scala 1:10

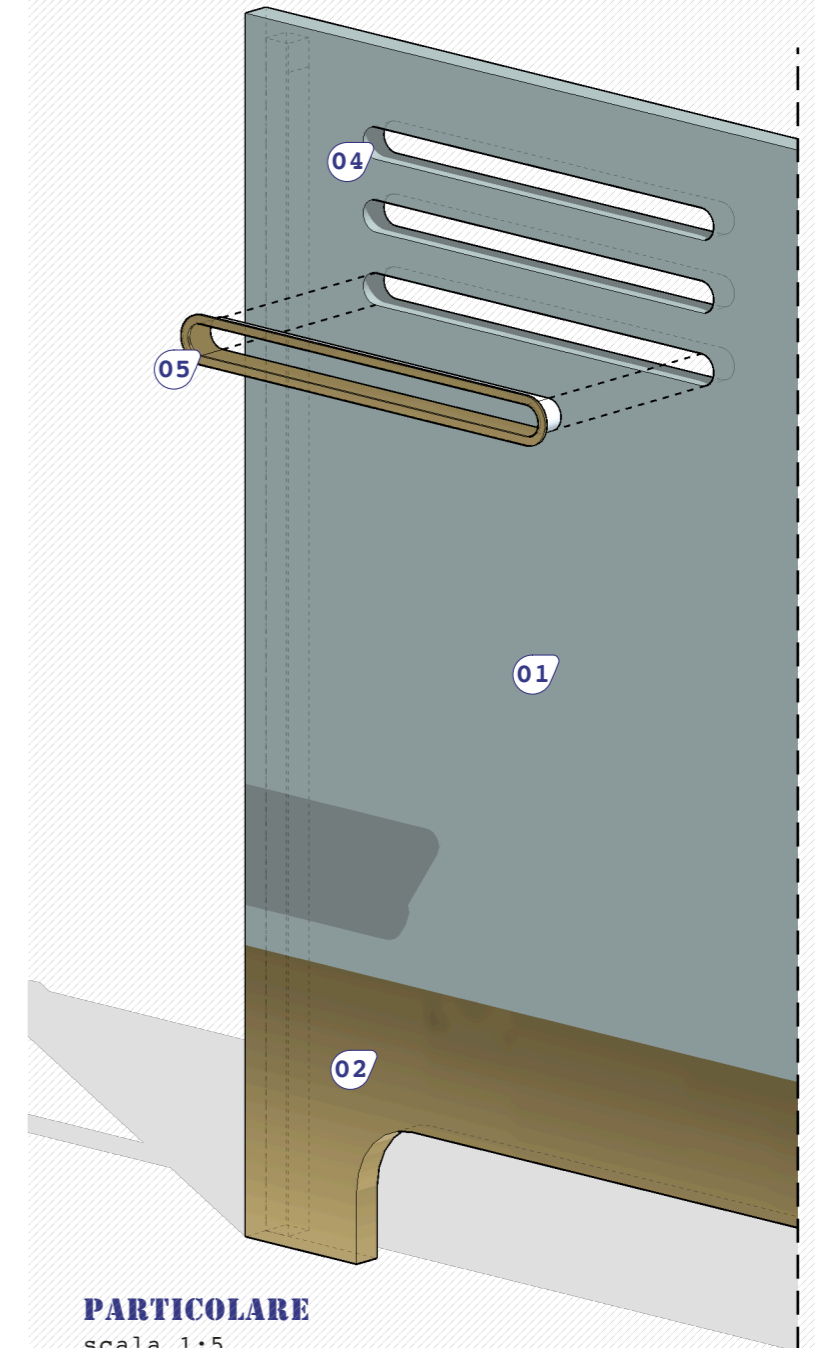


RETRO
scala 1:10



FIANCO
scala 1:10

- 01 coprifancoil in mdf ignifugo fresato con finitura opaca colore **NCS S 2010-B50G** e ancoraggio al telaio sottostante mediante calamite
- 02 Lamina in laminato HPL tipo **"ARPA OTTONE LUCIDO 2006"**
- 03 Telaio di ancoraggio
- 04 Fresatura di aperture di areazione per inserimento "passacarte" **EL_03.2**
- 05 **EL_03.2**

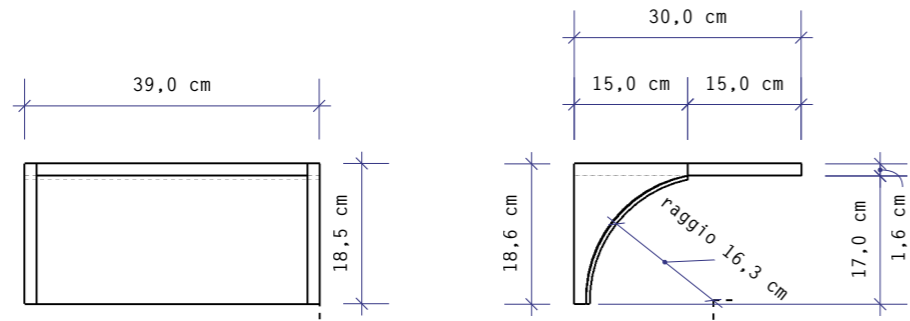


PARTICOLARE
scala 1:5

EL_03.4

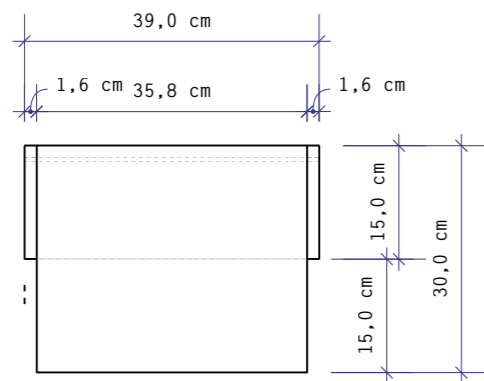
curva per aria

n° Pz: **1**



FRONTE

scala 1:10



FIANCO

scala 1:10

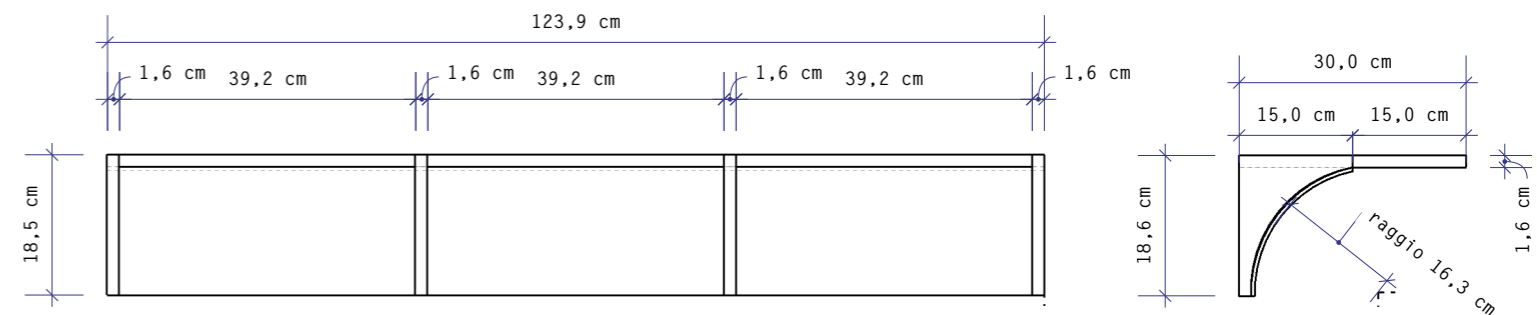
PIANTA

scala 1:10

EL_03.5

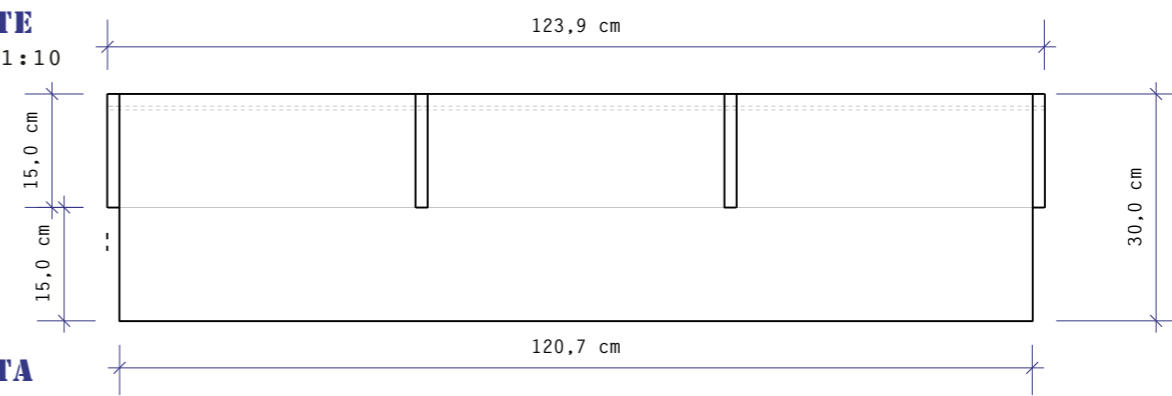
curva per aria

n° Pz: **1**



FRONTE

scala 1:10

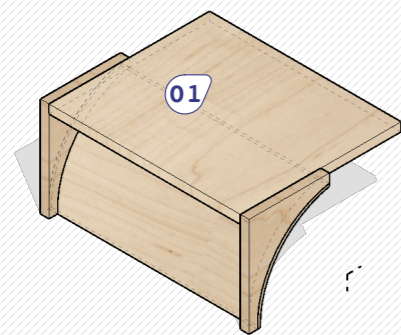


FIANCO

scala 1:10

PIANTA

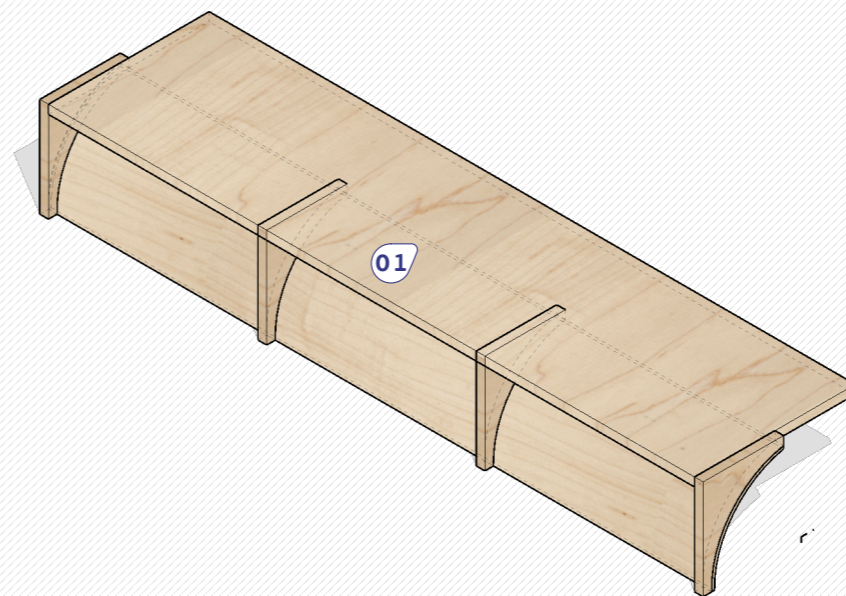
scala 1:10



01 elemento di raccordo fancoil-coprifancoil in multistrato ignifugo per veicolare l'aria verso le fresate.

ASSONOMETRIA

scala 1:10



01 elemento di raccordo fancoil-coprifancoil in multistrato ignifugo per veicolare l'aria verso le fresate.

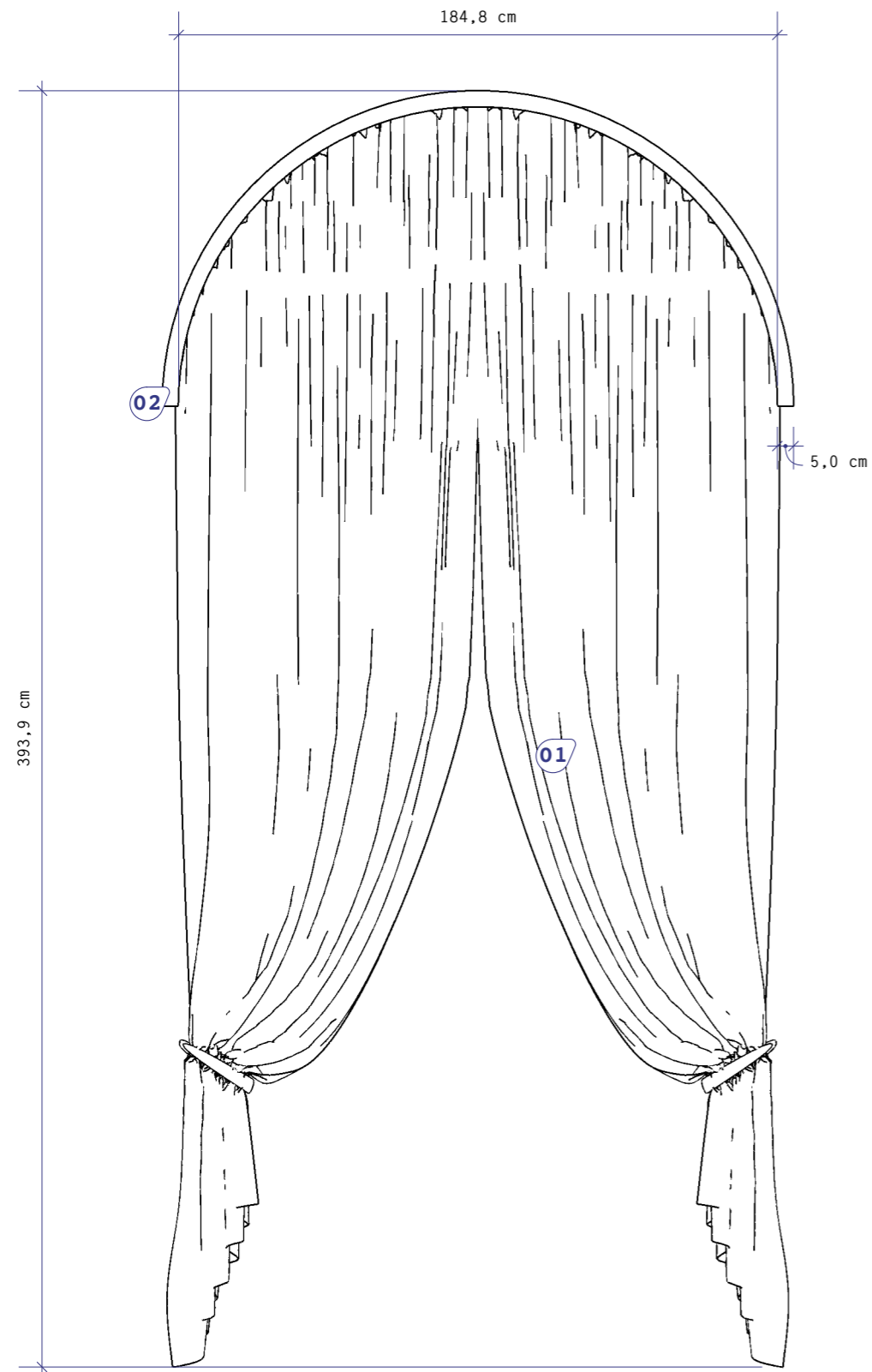
ASSONOMETRIA

scala 1:10

EL_04

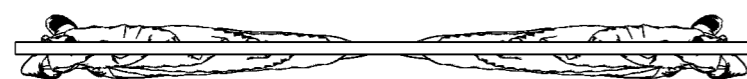
TENDA

n° Pz: **3**



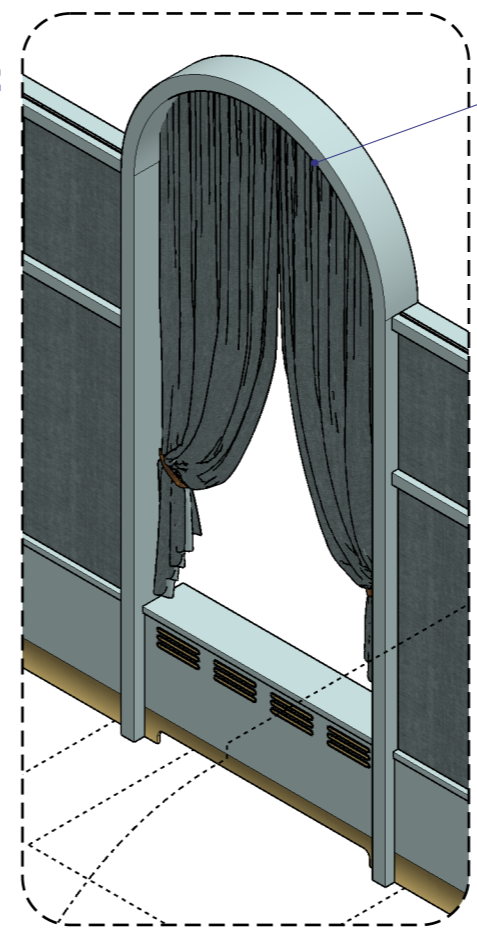
FRONTE
scala 1:20

PIANTA
scala 1:20

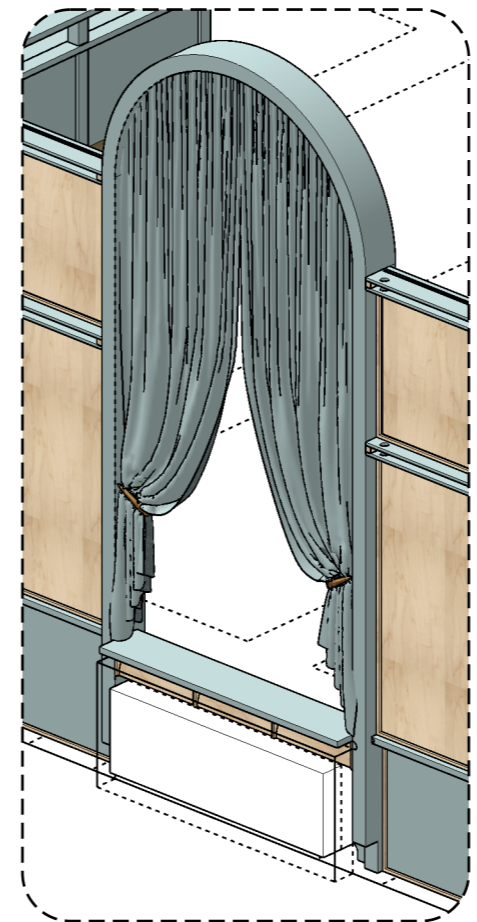


- 01 tenda in velluto ignifugo Classe 1 bicolore: colore tipo NCS S2010-B50G all' interno e tipo NCS S 2570-Y90R sul lato verso l' esterno.
- 02 binario da incassare nell' elemento EL_01 arco finestra

ASSO FRONTE
schema

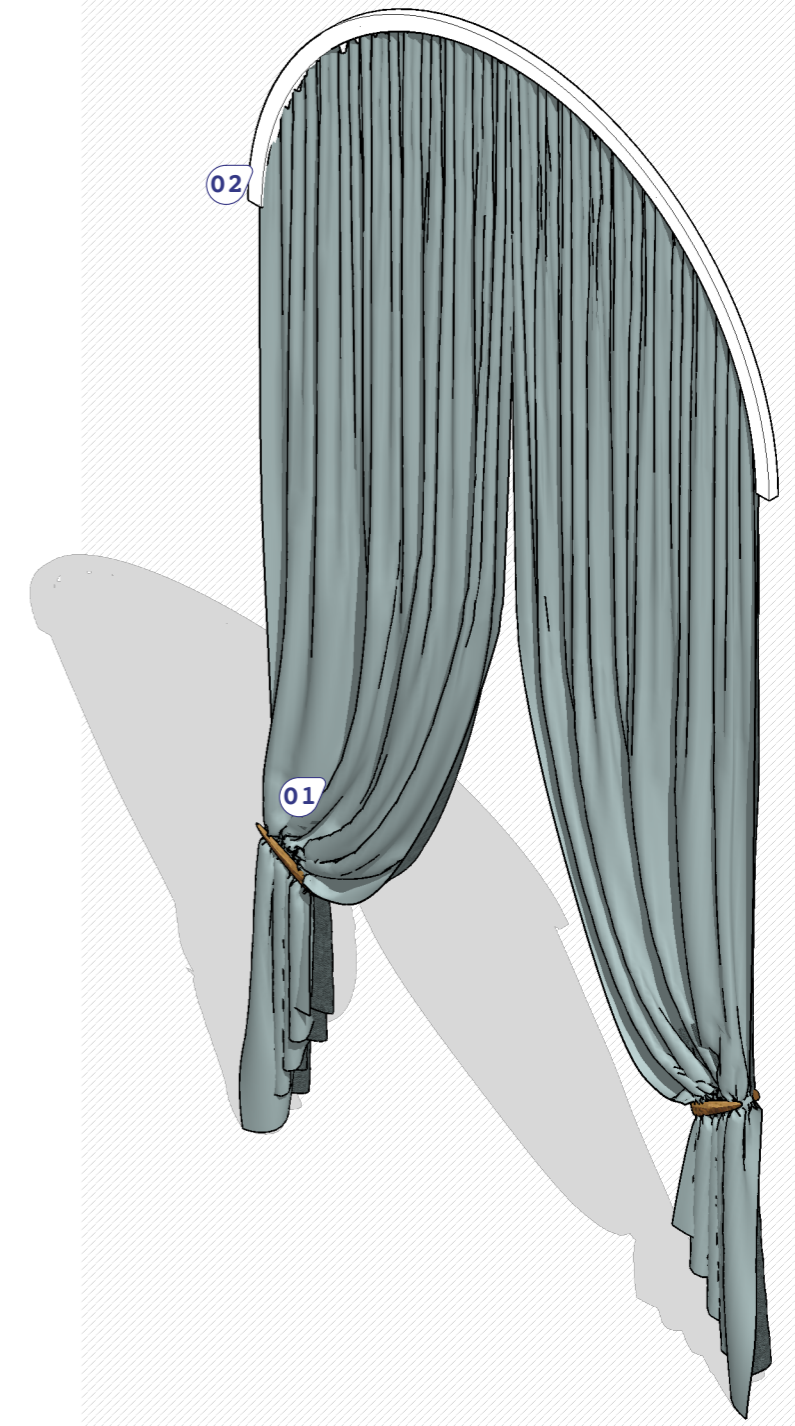


ASSO RETRO
schema



FIANCO
scala 1:20

prevedere incasso superiore per binario tenda EL_04



ASSONOMETRIA
scala 1:20