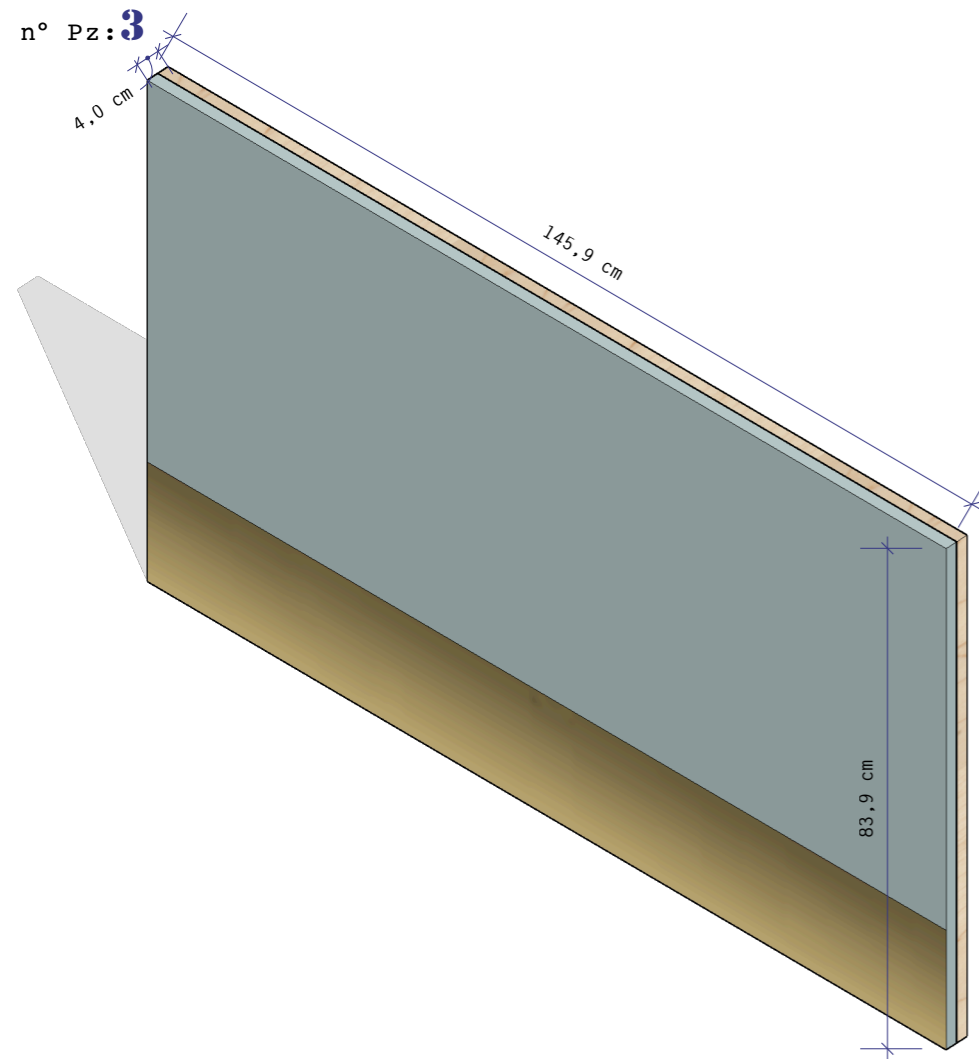


EL_07.6

pannello base

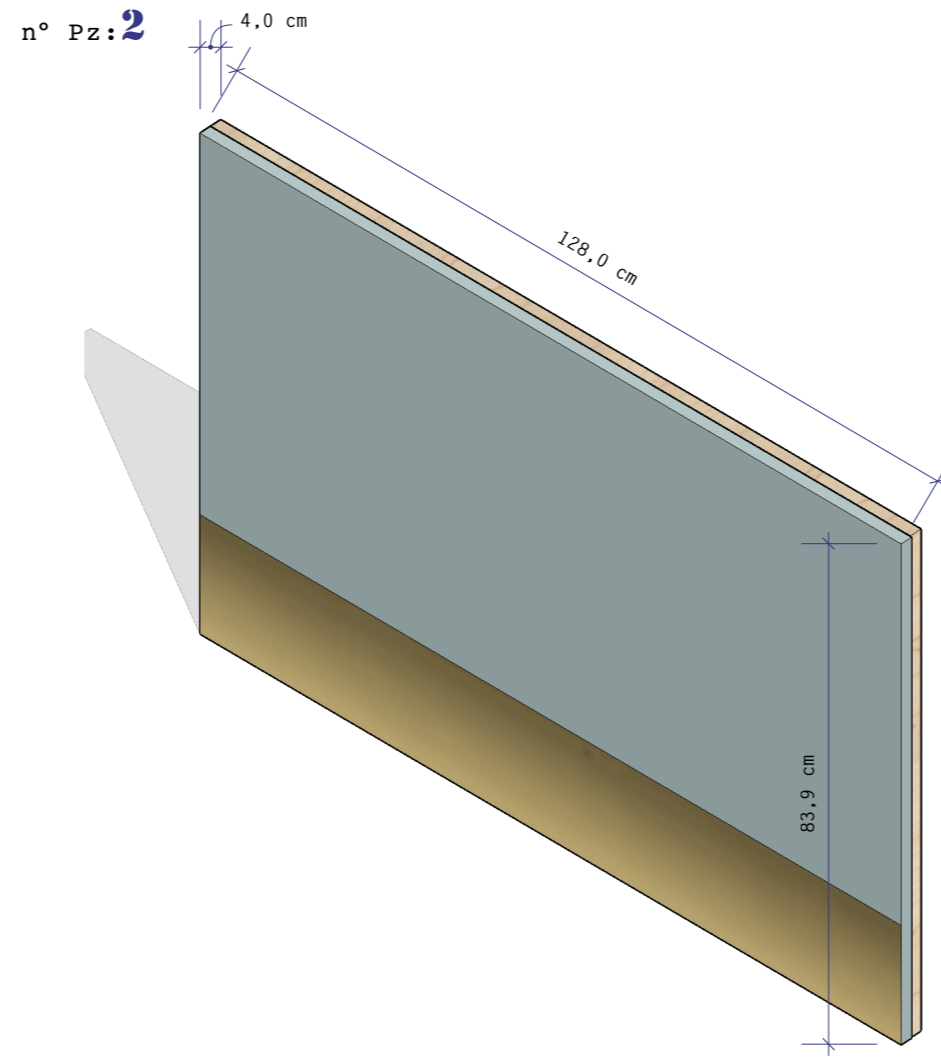
n° Pz: **3**



EL_07.8

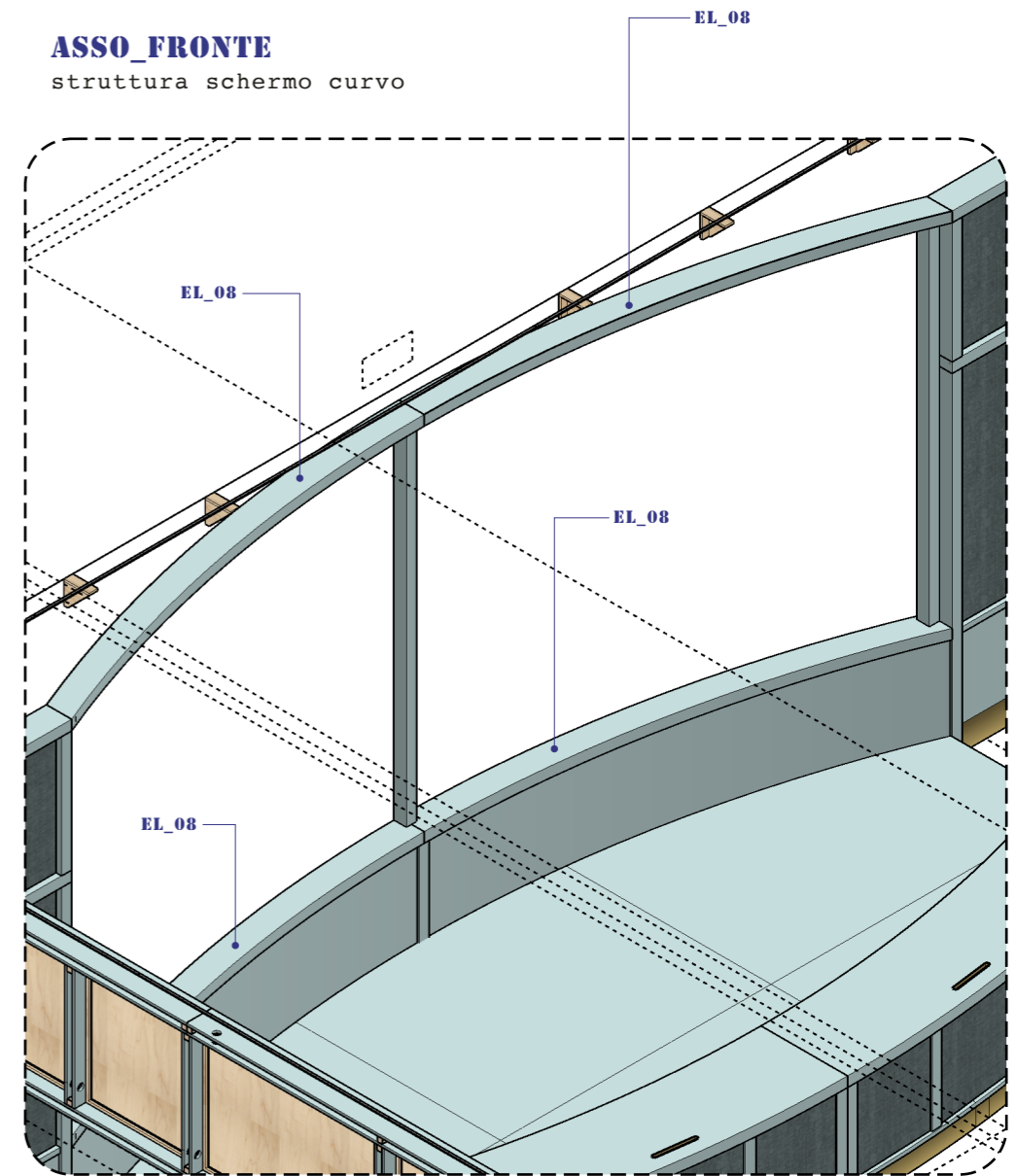
pannello base

n° Pz: **2**



ASSO_FRONTE

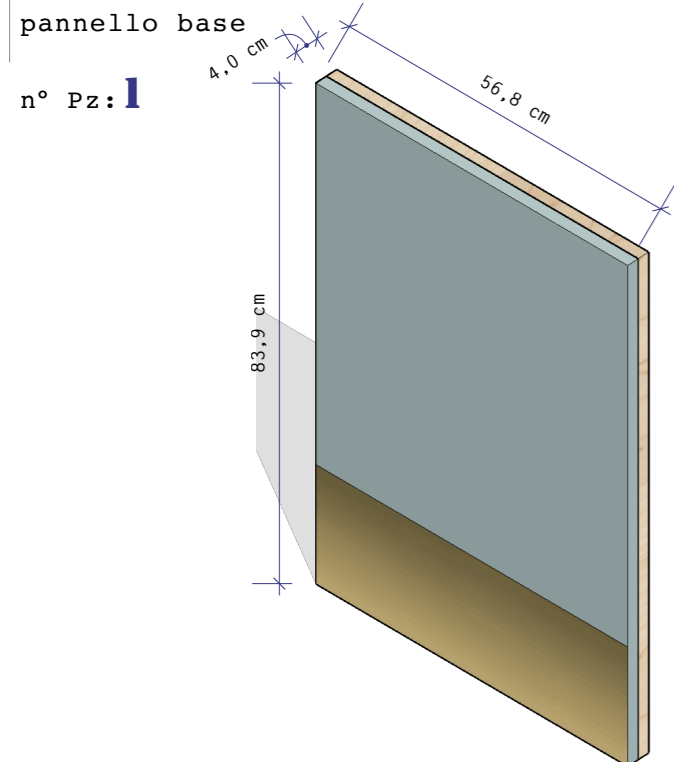
struttura schermo curvo



EL_07.7

pannello base

n° Pz: **1**

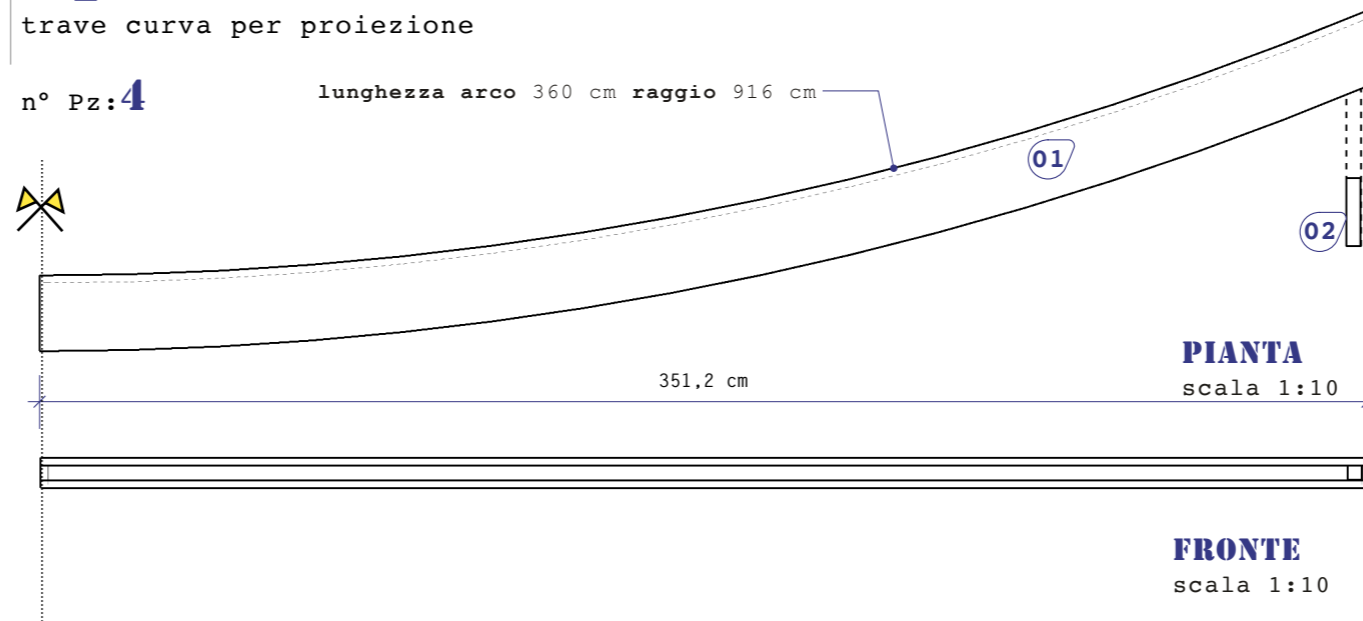


EL_08

trave curva per proiezione

n° Pz: **4**

lunghezza arco 360 cm raggio 916 cm



01 trave scatolare in mdf ignifugo fresato con finitura opaca colore NCS S 2010-B50G

02 regolo in massello per incastri EL_06.12

90,0 cm

FIANCO

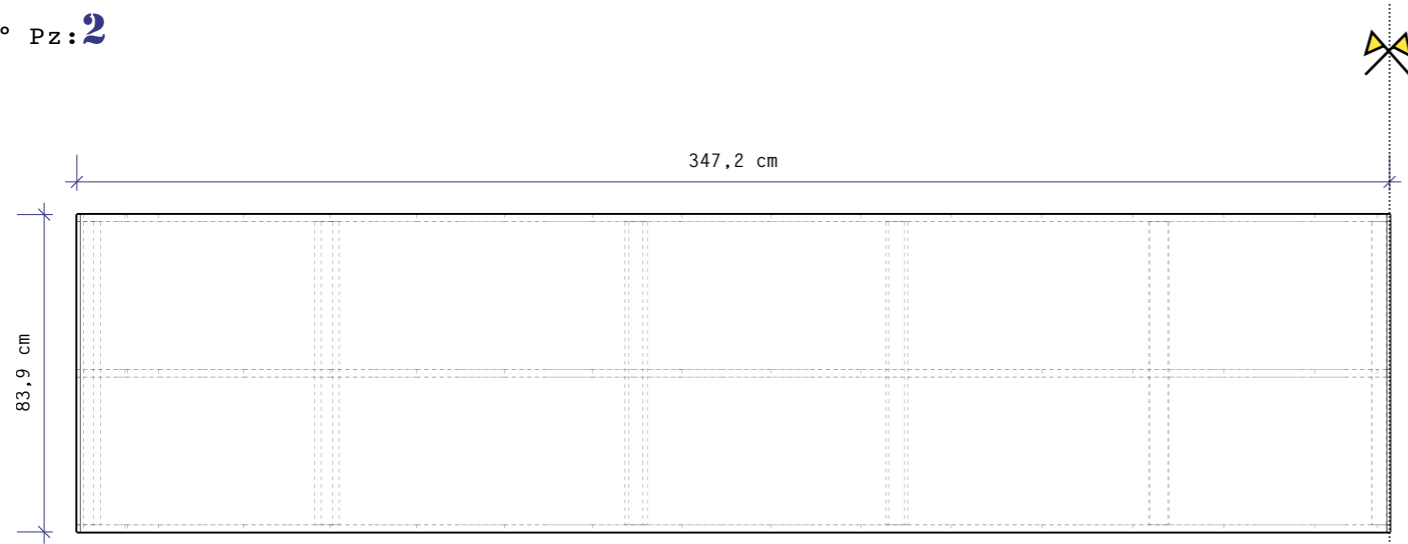
scala 1:10

N.B. le travi sono speculari a coppie (vedi assonometria)

EL_09

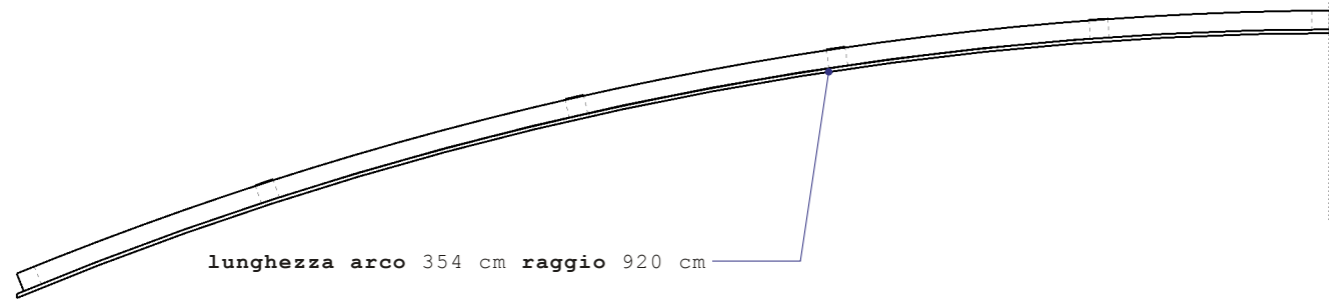
parete curva

n° Pz: 2



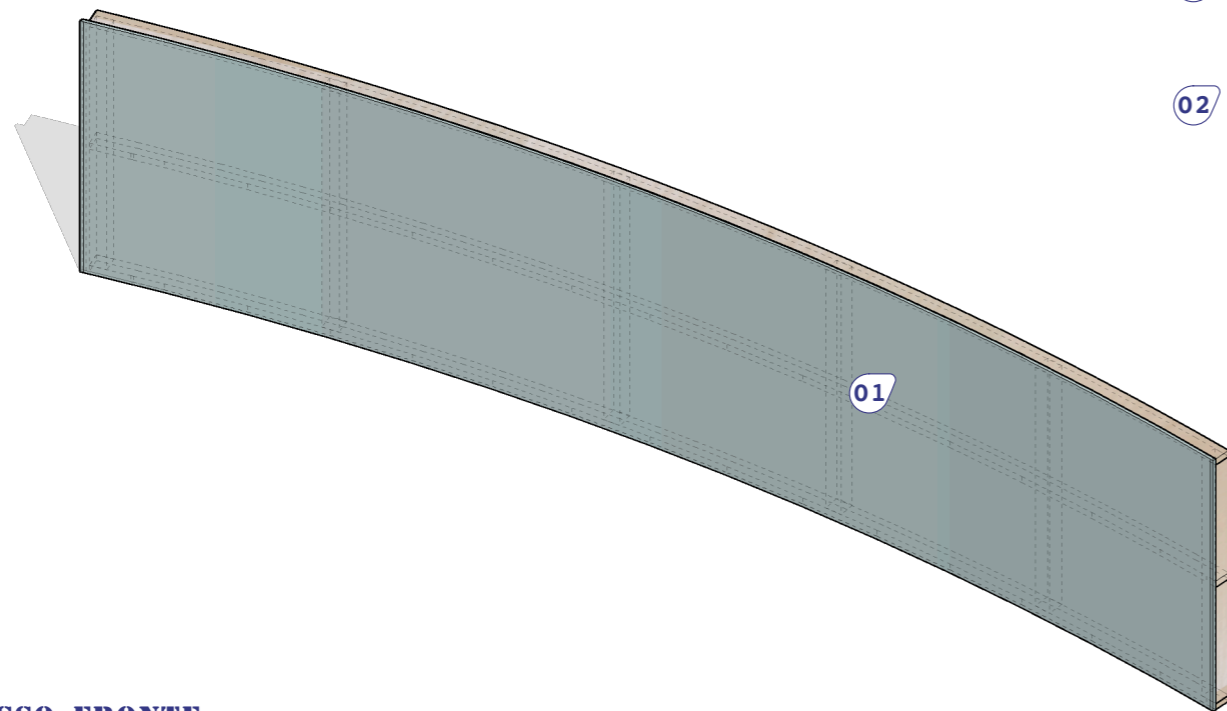
FRONTE

scala 1:10



PIANTA

scala 1:10

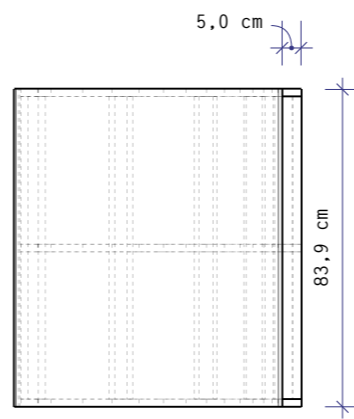


ASSO_FRONT

struttura schermo curvo

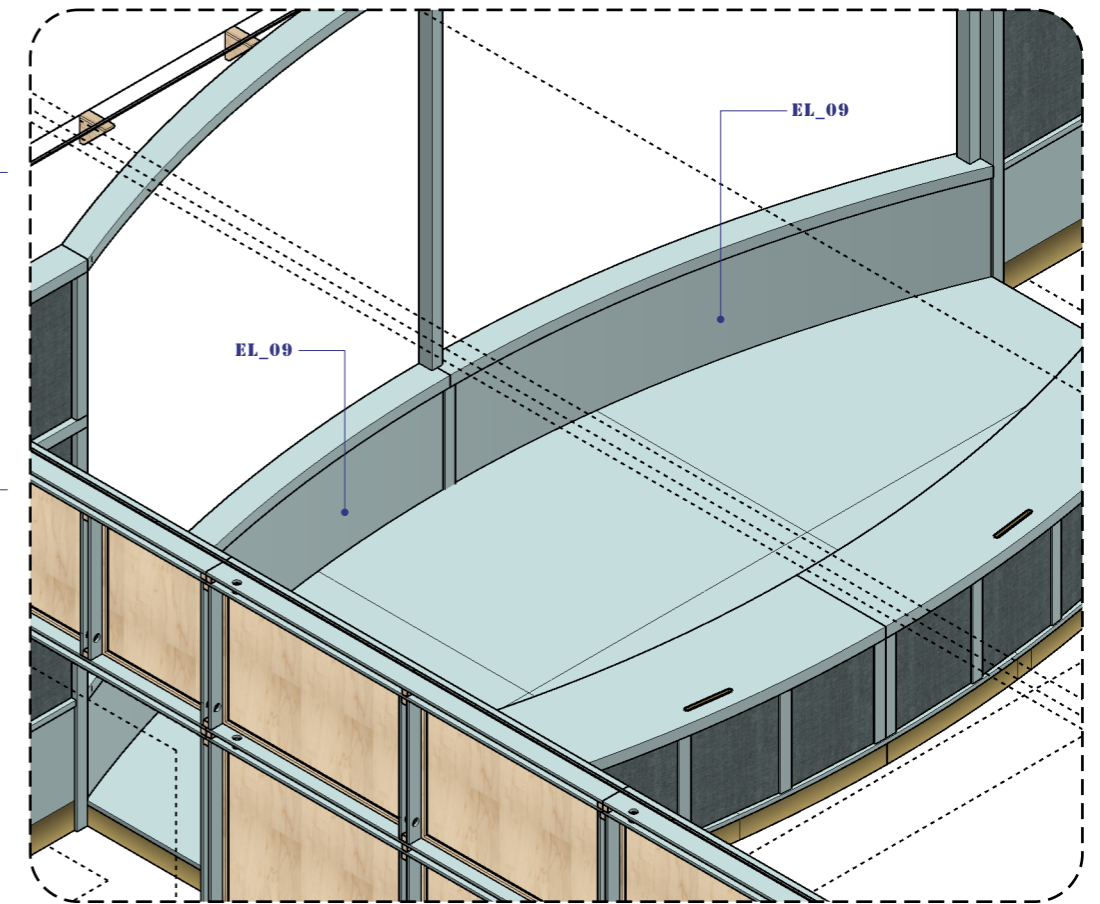
ASSO_FRONT

struttura schermo curvo



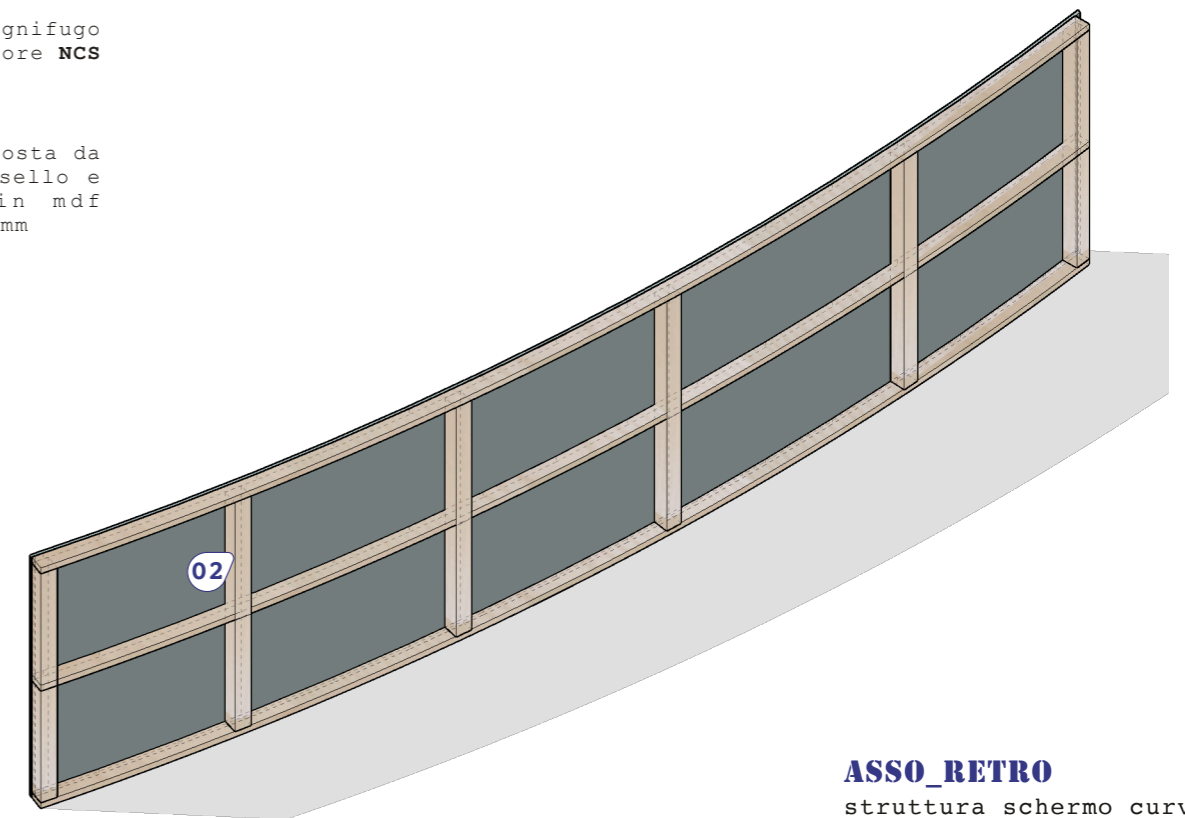
FIANCO

scala 1:10



01 parete curva in mdf ignifugo con finitura opaca colore NCS S 2010-B50G

02 struttura portante composta da montanti 5x5 cm in massello e traversi sagomati in mdf ignifugo grezzo sp. 20 mm



ASSO_RETRO

struttura schermo curvo

N.B. le pareti sono speculari (vedi assonometria)